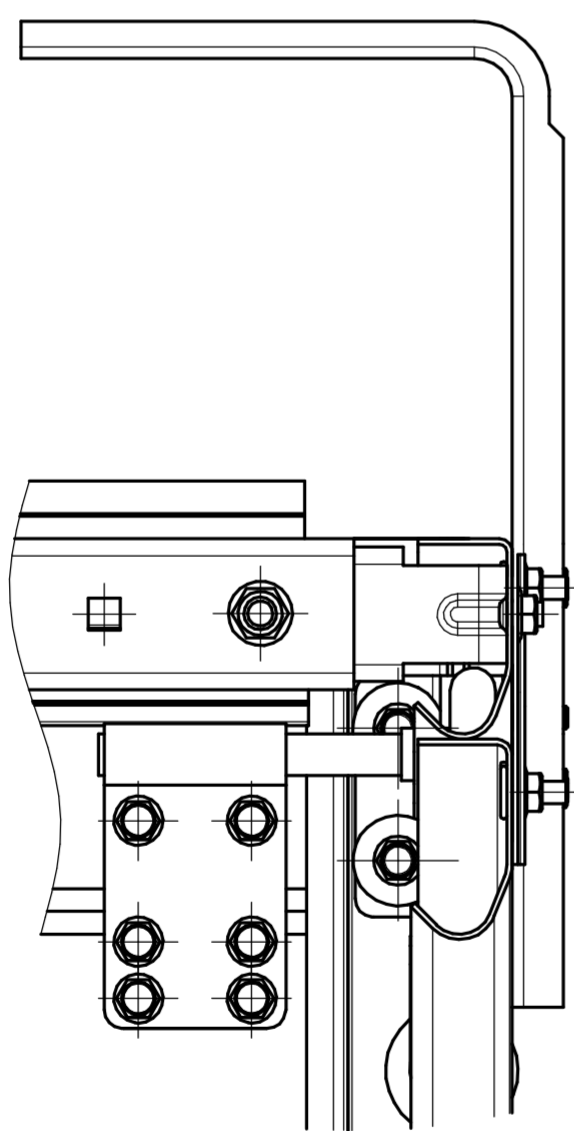
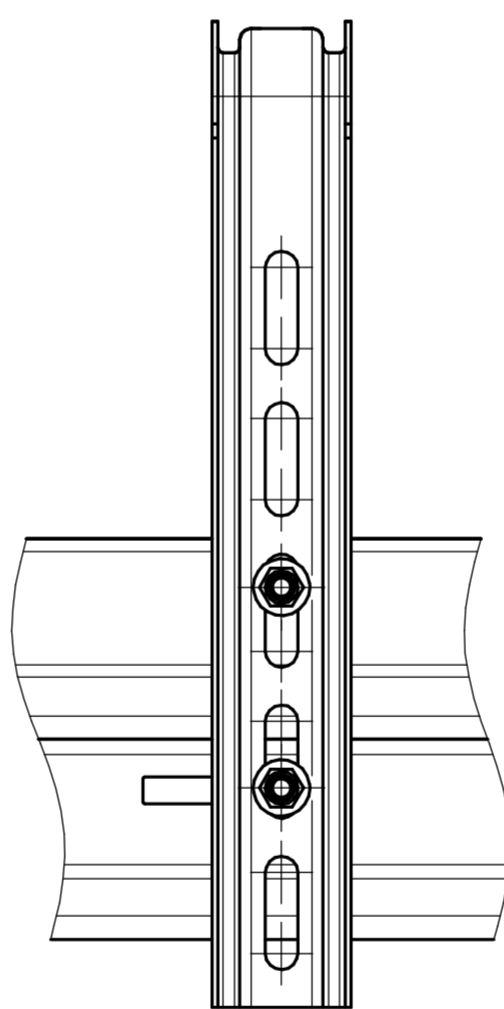


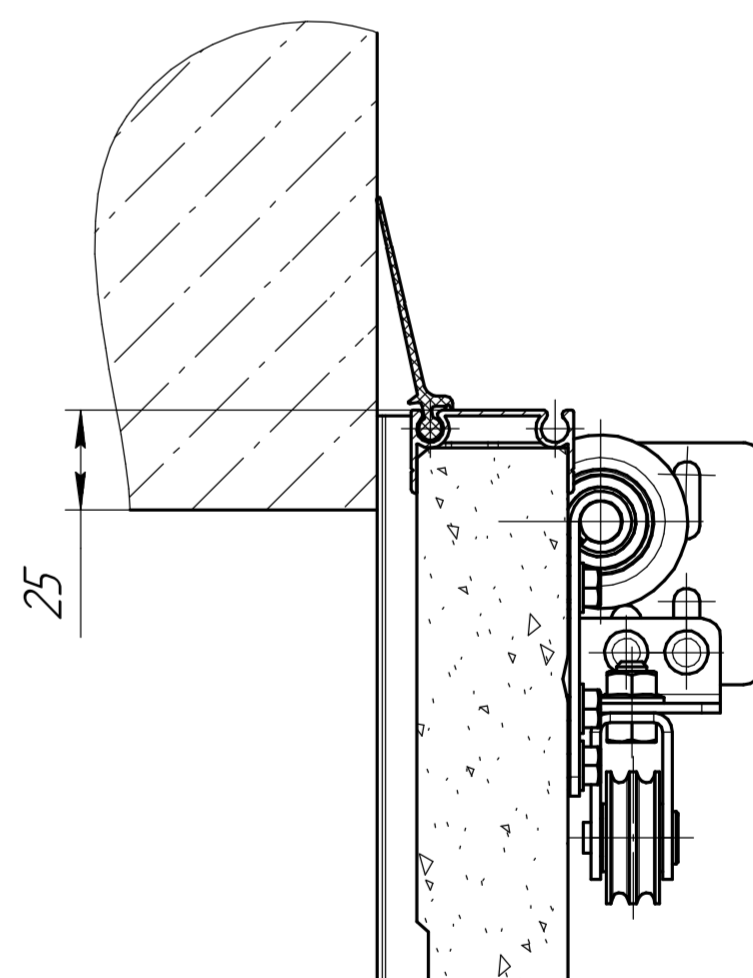
A(1:2)



Б(1:2)



Д-Д(1:2)



Высота проема (H), мм	2000...2750
Ширина проема (B), мм	2000...3000
Максимальная площадь щита, м <sup>2</sup>	8,25
Высота притолоки (h), мм	min 110
Высота ригеля (A), мм	H+54

1 \* Размеры для справок

Изм. №	Лист	№ докум.	Подп.	Дата
Разраб.	Востриков			17.05.19
Проб.				
Т.контр.				
Согласован	Смирнов			
Н.контр.				
Утв.				

SPV-GVL.00.001				Лит.	Масса	Масштаб
Ворота секционные бытовые RSD01 LUX						1:15
				Лист 1	Листов 2	
				DoorHan		

Перв. примен.

Справ. №

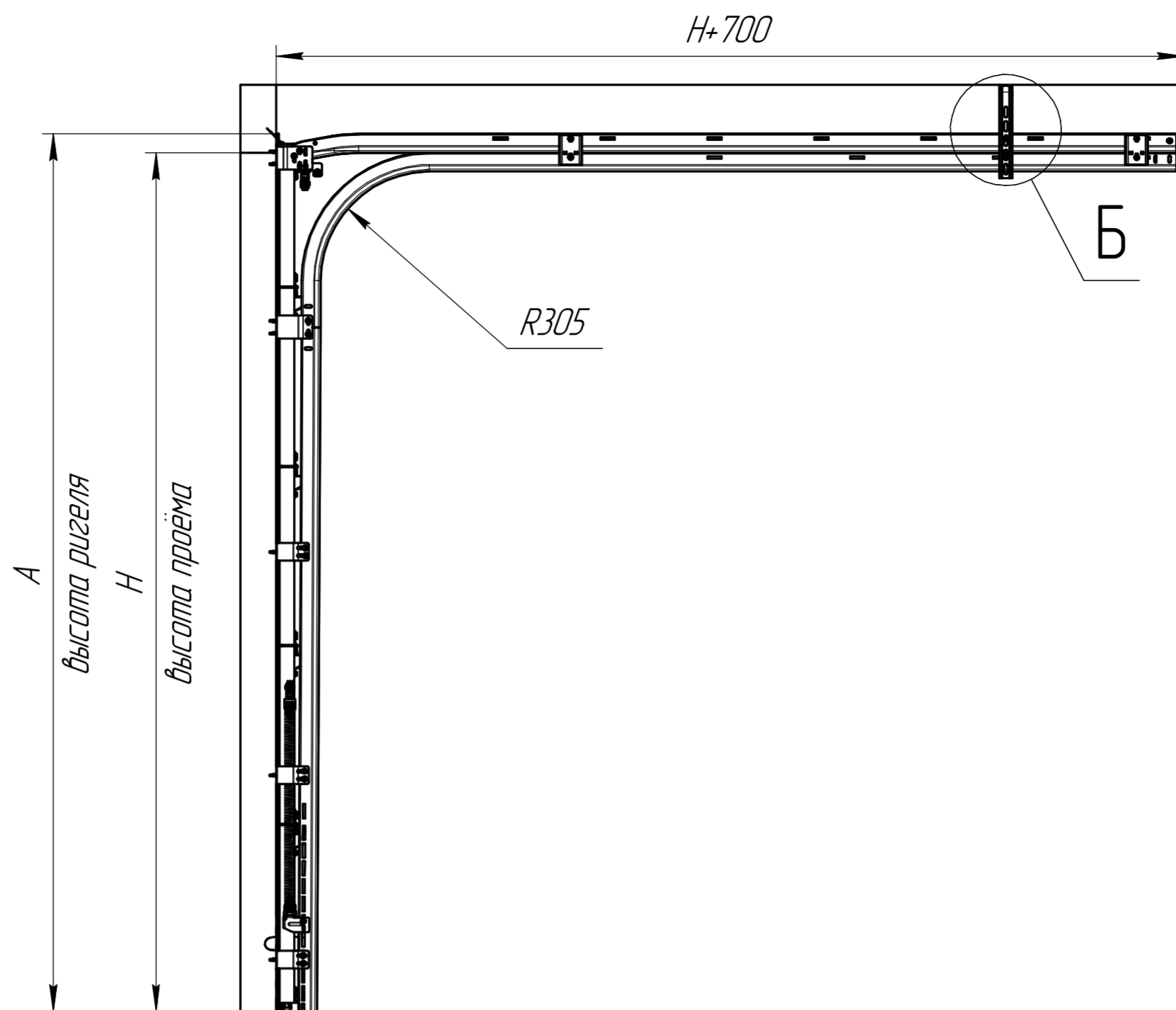
Подп. и дата

Изм. №

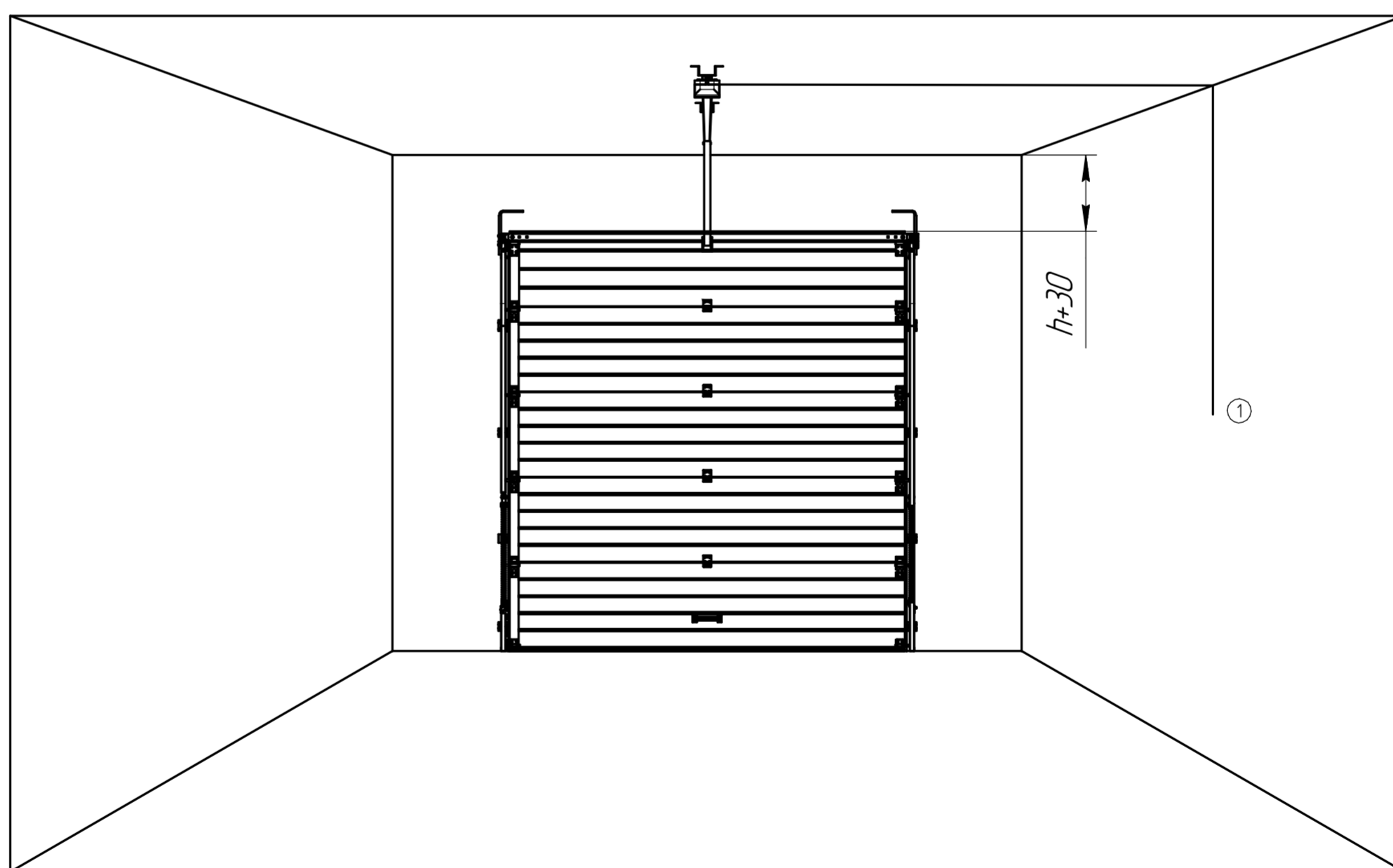
Взам. инв. №

Подп. и дата

Изм. №



*Установка потолочного привода*



① Прокладка питающего кабеля 3x1,5 230В

Инд. № подл.	Подп. и дата
Взам. инв. №	Инд. № д/дл.
Инд. № д/дл.	Подп. и дата

Изм.	Лист	№ докум.	Подп.	Дата
------	------	----------	-------	------

SPV-GVL.00.001